

WATERPROOF GT 53-26 PTS

Valigia porta utensili in polipropilene a tenuta stagna



Caratteristiche generali

- ermetiche e a tenuta stagna (IP 67)
- resistenti agli agenti corrosivi e a prova di sabbia e polvere. Impilabili.
- resistenti agli urti e agli schiacciamenti
- temperature d'uso: -33°C / +90°C
- maniglia ergonomica rivestita in gomma
- valvola di pressurizzazione e targhetta portanome
- predisposizione per lucchetto

Caratteristiche

- tasca porta documenti
- 2 pannelli porta utensili con tasche ed elastici
- 1 pannello coperchio con tasche
- fondo con spugna precubettata
- ruote e maniglione telescopico

Versioni

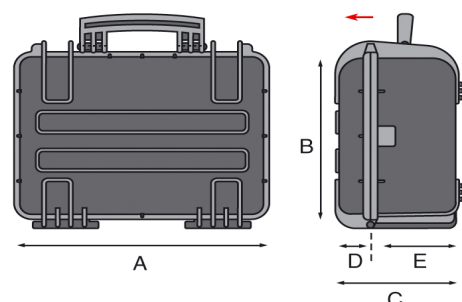
- WATERPROOF GT 44-19 PEL
- WATERPROOF GT 44-19 PSS
- WATERPROOF GT 44-19 PTS
- WATERPROOF GT 51-22 PEL
- WATERPROOF GT 51-22 PTS
- WATERPROOF GT 52-21 PEL
- WATERPROOF GT 53-26 PEL
- WATERPROOF GT 53-26 PTS
- WATERPROOF GT 58-23

EAN

8024482180816



Specifiche tecniche	A	B	C	D	E
mm dimensioni interne	538	405	250	60	190
	Peso Kg 12,00				
inc dimensioni interne	21 3/16	15 15/16	9 13/16	2 3/8	7 1/2
	Peso lbs 26.45				



WATERPROOF GT 53-26 PTS

Valigia porta utensili in polipropilene a tenuta stagna



Valigia a tenuta stagna in polipropilene. Grazie all'esclusiva guarnizione erogata e alla valvola di pressurizzazione, garantisce assoluta protezione da acqua, umidità e sabbia agli oggetti contenuti. Caratterizzata da un'eccezionale resistenza agli urti, studiata per resistere alle polveri, agli agenti corrosivi e per rispondere alle richieste dei più esigenti utilizzatori nelle più disparate ed estreme applicazioni, dal settore industriale, a quello nautico, dal settore medicale a quello militare.

Ricambi

WATERPROOF GT 53-26 PTS



KIN.0925



KIN.0542



KIN.0412



KIN.0526



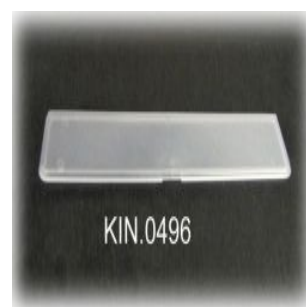
KIN.0522



KIN.0930



KIN.0446



KIN.0496



KIN.0495